

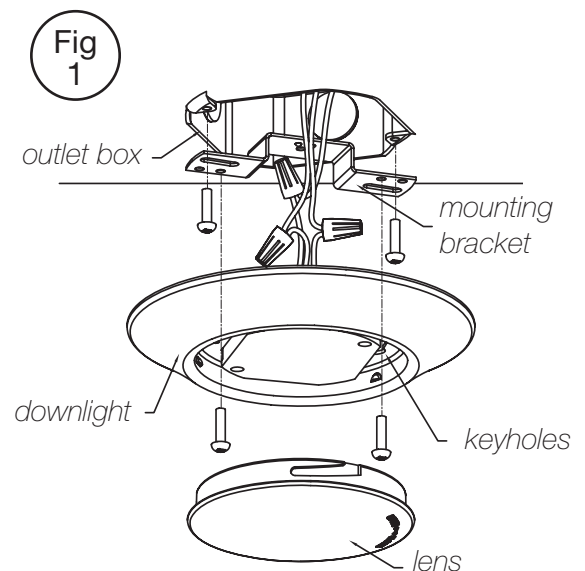
Safety Precautions:

Read all instructions completely before beginning. Keep these instructions in a safe place for future reference.

1. To reduce risk of fire and over-heating, make sure all connections are tight.
2. Turn off the electrical power before proceeding.
3. **WARNING: RISK OF FIRE OR ELECTRIC SHOCK.** LED Retrofit Kit installation requires knowledge of luminaires electrical systems, if not qualified, do not attempt installation. Contact a qualified electrician.
4. **WARNING: RISK OF FIRE OR ELECTRIC SHOCK.** Install these kits only in the luminaires that have the construction features and dimensions shown in the photographs and/or drawings.
5. **WARNING:** To prevent wiring damage or abrasion, do not expose wiring to edges of sheet metal or other sharp objects.
6. Do not make or alter any open holes in enclosure of wiring or electrical components during kit installation.
7. Fixture requires min. 90°C (194°F) supply conductors.

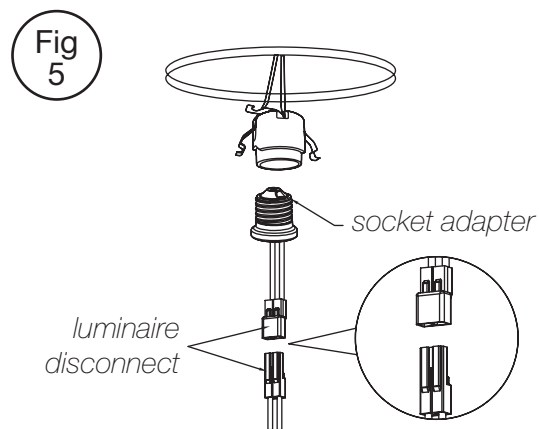
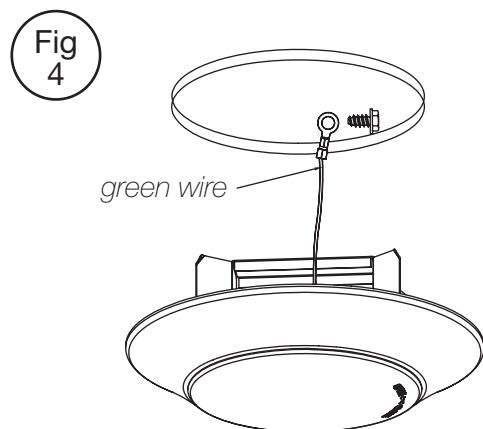
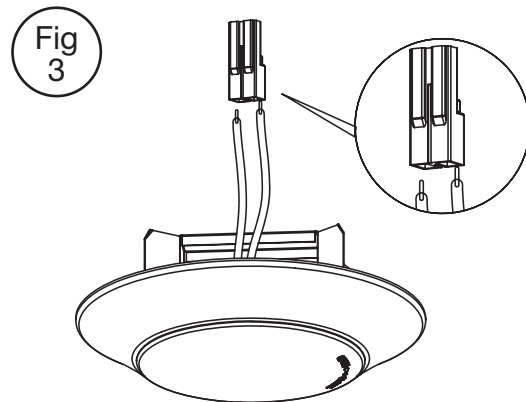
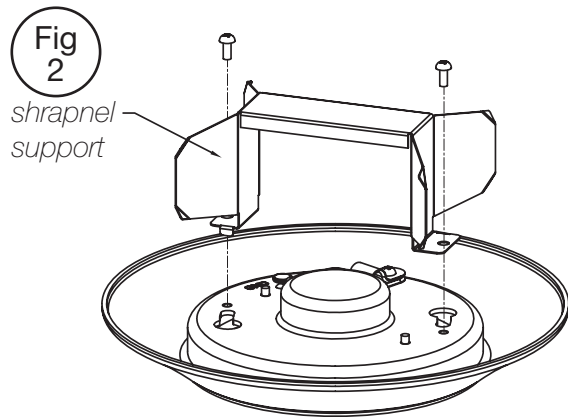
Installation Instructions (J-Box):

1. Provide electrical service according to local electrical codes to the outlet box.
2. Twist lens cover counter-clockwise to remove from the downlight.
3. Attach mounting bracket to outlet box using supplied 1½" mounting screws. (Fig. 1)
4. Connect supply wires to fixture wires and insulate with included wire nuts. Connect green ground wire of power supply to green wire of fixture (cut off ring terminal). Connect white wire of power supply to white wire of fixture. Connect black wire power supply to black wire of fixture. Make certain there are no exposed strands of wire. (Fig. 1)
5. Attach the fixture to the mounting bracket by fastening supplied.
6. 1" screw through canopy keyholes. Make sure downlight is flush to the ceiling.
7. Replace the lens back on to the disk.



Installation Instructions (4" Housings):

1. Twist lens cover counter-clockwise to remove from the downlight.
2. Attach plastic insert to downlight using supplied 1/4" screws. (Fig. 2)
3. Detach the 2 halves of the luminaire disconnect, insert black and white wires of fixture into non-wired half of luminaire disconnect following color code marked on connector. (Fig. 3)
4. Screw the socket adapter to socket in housing.
5. Attach green wire of downlight to internal wall of housing using supplied self-tapping screw. (Fig. 4)
6. Join the 2 sections of the luminaire disconnect. (Fig. 5)
7. Push downlight through hole in plaster frame until flush with ceiling. Spring clip tension can be adjusted by bending spring clip.
8. Replace the lens back on to the downlight.



watch > like > follow



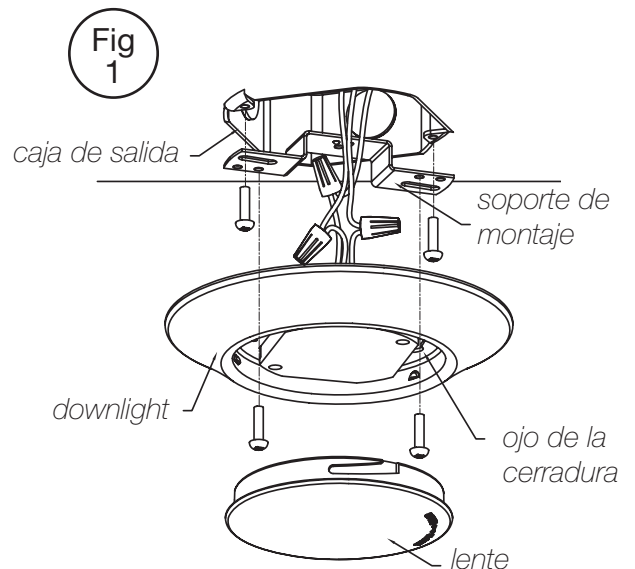
Precauciones de seguridad:

Lea todas las instrucciones completamente antes de comenzar. Guarde estas instrucciones en un lugar seguro para futuras referencias.

1. Para reducir el riesgo de incendio y sobrecalentamiento, asegúrese de que todas las conexiones estén apretadas.
2. Desconecte la energía eléctrica antes de continuar.
3. **ADVERTENCIA: RIESGO DE INCENDIO O DESCARGA ELÉCTRICA.** La instalación del kit de modificación LED requiere el conocimiento de los sistemas eléctricos de las luminarias, si no está calificado, no intente la instalación. Contacte a un electricista calificado.
4. **ADVERTENCIA: Riesgo de incendio o descarga eléctrica.** Instale estos kits solo en las luminarias que tienen las características y dimensiones de construcción que se muestran en las fotografías y / o dibujos.
5. **ADVERTENCIA:** Para evitar daños o abrasiones en el cableado, no exponga el cableado a los bordes de la chapa u otros objetos filosos.
6. No realice ni modifique ningún orificio abierto en el gabinete del cableado o componentes eléctricos durante la instalación del kit.
7. El accesorio requiere un min. Conductores de suministro a 90°C (194°F).

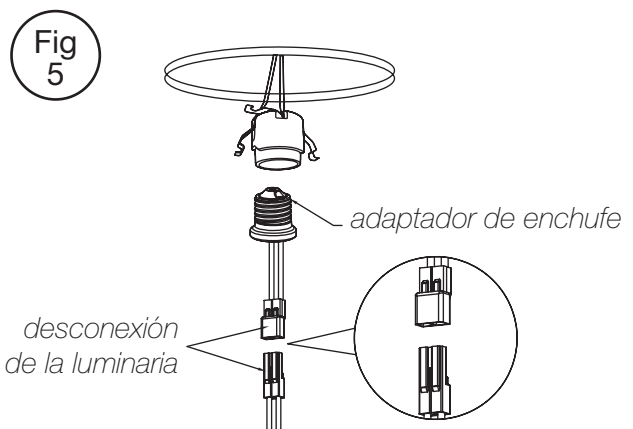
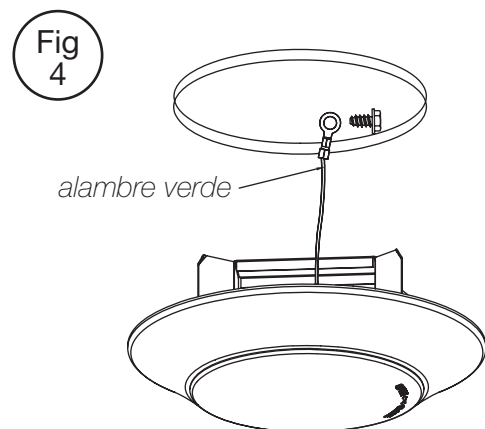
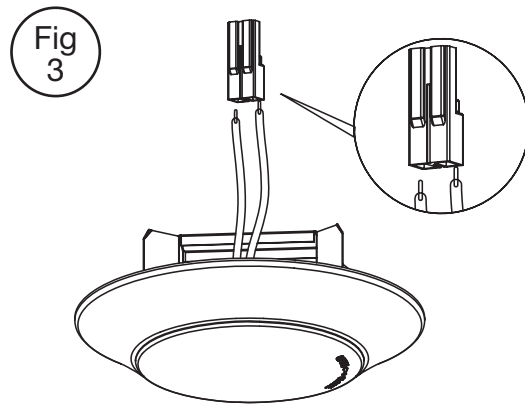
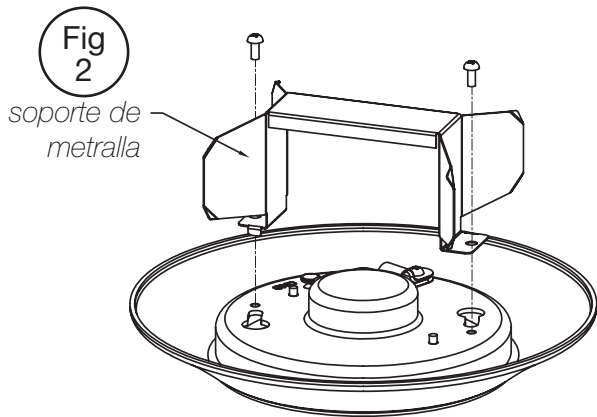
Instrucciones de Instalación (J-Box):

1. Proporcione servicio eléctrico de acuerdo con los códigos eléctricos locales a la caja de salida.
2. Gire la tapa de la lente hacia la izquierda para quitarla del downlight.
3. Fije el soporte de montaje a la caja de salida utilizando los tornillos de montaje de 1½" provistos. (Fig. 1)
4. Conecte los cables de suministro a los cables del accesorio y aisle con las tuercas de cable incluidas. Conecte el cable de tierra verde de la fuente de alimentación al cable verde del dispositivo (terminal de anillo de corte). Conecte el cable blanco de la fuente de alimentación al blanco del accesorio. Conecte la fuente de alimentación del cable negro al cable negro del dispositivo. Asegúrese de que no haya hebras de cable expuestas. (Fig. 1)
5. Fije el accesorio al soporte de montaje mediante la fijación suministrada.
6. 1" tornillo a través de los orificios del dosel. Asegúrese de que la luz de descarga esté al ras del techo.
7. Vuelva a colocar la lente en el disco.



Instrucciones de Instalación (4" Carcasas):

1. Gire la tapa de la lente hacia la izquierda para quitarla del downlight.
2. Conecte el inserto de plástico al downlight utilizando los tornillos de 1/4" suministrados. (Fig. 2)
3. Separe las 2 mitades de la desconexión de la luminaria, inserte los cables blancos y negros del dispositivo en la mitad de la desconexión de la luminaria sin cable siguiendo el código de color marcado en el conector. (Fig. 3)
4. Atornille el adaptador de enchufe a la toma de la carcasa.
5. Conecte el cable verde del downlight a la pared interna de la carcasa utilizando el tornillo autorroscante suministrado. (Fig. 4)
6. Une las 2 secciones de la desconexión de la luminaria. (Fig. 5)
7. Empuje la luz de fondo a través del orificio en el marco de yeso hasta que quede al ras con el techo. La tensión del clip de resorte se puede ajustar doblando el clip de resorte.
8. Vuelva a colocar la lente en el downlight.



watch > like > follow



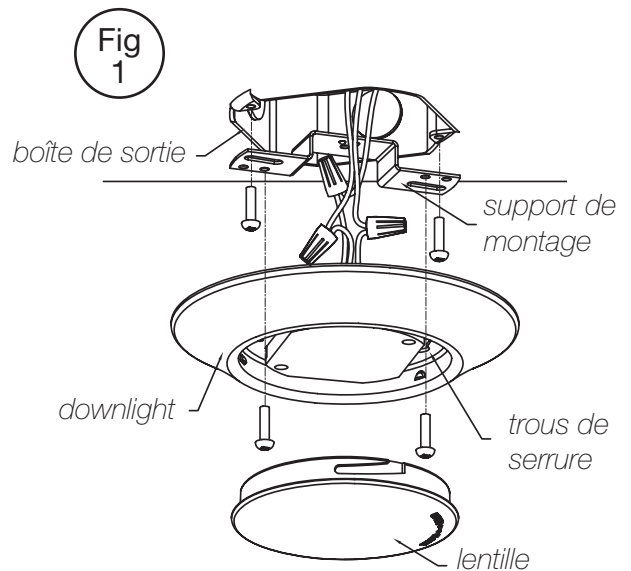
Précautions de sécurité:

Lisez toutes les instructions complètement avant de commencer. Conservez ces instructions dans un endroit sûr pour référence ultérieure.

1. Pour réduire les risques d'incendie et de surchauffe, assurez-vous que toutes les connexions sont bien serrées.
2. Éteignez l'alimentation électrique avant de continuer.
3. **AVERTISSEMENT: RISQUE D'INCENDIE OU DE CHOC ÉLECTRIQUE.** L'installation du kit d'adaptation LED nécessite la connaissance des systèmes électriques des luminaires, s'ils ne sont pas qualifiés, ne pas tenter l'installation. Contactez un électricien qualifié.
4. **AVERTISSEMENT:** Risque d'incendie ou d'électrocution. Installez ces kits uniquement dans les luminaires ayant les caractéristiques de construction et les dimensions indiquées sur les photographies et / ou les dessins.
5. **AVERTISSEMENT:** Pour éviter d'endommager le câblage ou l'abrasion, n'exposez pas le câblage aux bords de la tôle ou d'autres objets tranchants.
6. Ne pas faire ou modifier les trous ouverts dans l'enceinte du câblage ou des composants électriques pendant l'installation du kit.
7. L'appareil nécessite min. Conducteurs d'alimentation à 90°C (194°F).

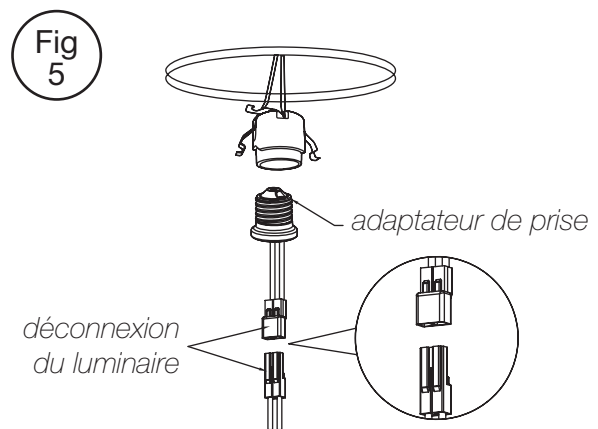
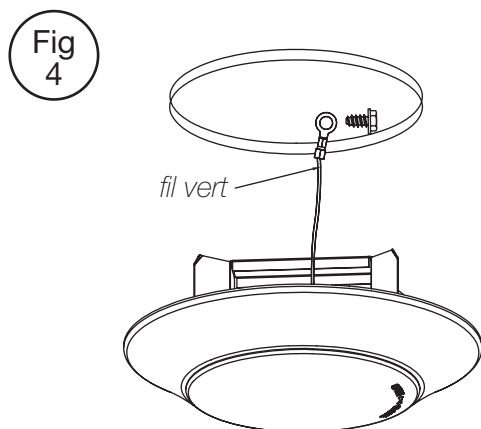
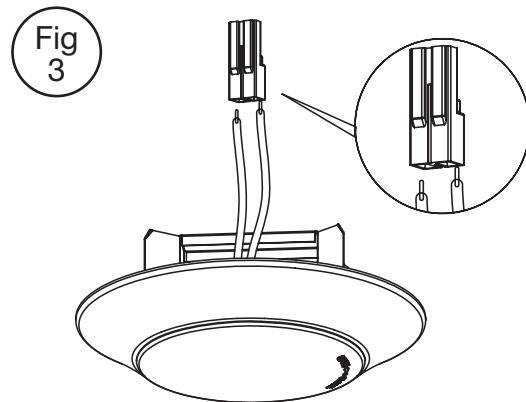
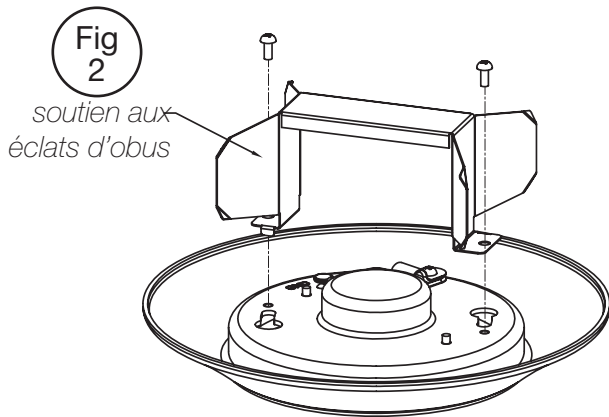
Instructions d'installation (J-Box):

1. Fournir un service électrique selon les codes électriques locaux à la boîte de sortie.
2. Tournez le couvercle de l'objectif dans le sens inverse des aiguilles d'une montre pour le retirer du spot.
3. Fixez le support de montage à la boîte de sortie à l'aide des vis de montage de 1½" fournies. (Fig. 1)
4. Connectez les fils d'alimentation aux fils de l'appareil et isolez-les à l'aide des serre-fils inclus. Connectez le fil de mise à la terre vert de l'alimentation au fil vert du luminaire (coupez la borne à anneau). Connectez le fil blanc de l'alimentation au blanc de l'appareil. Connectez l'alimentation du fil noir au fil noir du luminaire. Assurez-vous qu'il n'y a pas de brins de fil exposés. (Fig. 1)
5. Fixez le luminaire au support de montage en le fixant fourni.
6. 1" vis à travers les trous de serrure de la canopée. Assurez-vous que le downlight affleure le plafond.
7. Remplacez l'objectif sur le disque.



Instructions d'installation (boîtiers de 4"):

1. Tournez le couvercle de l'objectif dans le sens inverse des aiguilles d'une montre pour le retirer du spot.
2. Fixez l'insert en plastique au downlight à l'aide des vis 1/4" fournies. (Fig. 2)
3. Détacher les 2 moitiés de la sectionneur du luminaire, insérer les fils noir et blanc du luminaire dans la moitié non câblée de la déconnexion du luminaire en suivant le code de couleur marqué sur le connecteur. (Fig. 3)
4. Vissez l'adaptateur de prise à la douille dans le logement.
5. Fixez le fil vert du downlight à la paroi interne du boîtier à l'aide de la vis autotaraudeuse fournie. (Fig. 4)
6. Rejoindre les 2 sections de la déconnexion du luminaire. (Fig. 5)
7. Pousser vers le bas le trou dans le cadre en plâtre jusqu'à ce qu'il affleure au plafond. La tension de la pince à ressort peut être ajustée en pliant la pince à ressort.
8. Replacez l'objectif sur le spot.



watch > like > follow



selection. solutions. simplicity. eiko.com

23220 W. 84th St, Shawnee, KS 66227 • (P) 1.800.852.2217 (F) 1.800.492.8975
Canada: 81 King St, Barrie, ON L4N 6B5 • (P) 1.888.410.8151 (F) 1.888.705.1335